

MARA

TRINEO

POLTRONAS

MONOCONCHA

Estructura metálica interna.
Molde interno en espuma inyectada.
Tapizado en telas nacionales.

BASE

Estructura en pintura electrostática negra,
gris, blanca o cromada
Deslizadores plásticos



LÍNEA



CARACTERÍSTICAS



Asiento tapizado



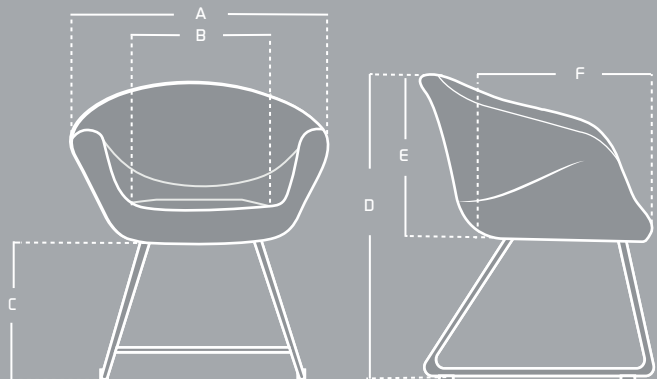
Estructura cromada,
gris, negra o blanca



Deslizadores plásticos

MEDIDAS

ITEM	MÁX	MIN
A	65 cm	-----
B	37 cm	-----
C	44 cm	-----
D	70 cm	-----
E	40 cm	-----
F	40 cm	-----



Las medidas pueden variar dependiendo de los materiales y componentes utilizados.